

## Digitale manometer met datalogger ETD-05

Klasse 0,5% / 0,2% / 0,1% / 0,05%

Ø 85 mm

Op batterijen of USB-C

1.200 uur batterijduur

Meetfrequentie 10 ms - 10 sec.

Display 330° axiaal draaibaar

Met koffer en G1/2" adapter



### Digi-Log digitale manometer: Precisie en innovatie in een robuust ontwerp

Ontdek de Digi-Log, ons geavanceerde digitale manometer dat zich onderscheidt door zijn unieke kenmerken. Met geïntegreerde **Bluetooth** (nog in bètaversie) en USB-C-aansluiting biedt het een moeiteloze gegevensoverdracht.

De accu kan gemakkelijk via USB worden opgeladen, en het manometer functioneert bij aansluiting als een **USB-stick**, waarbij gegevens automatisch in CSV-formaat worden opgeslagen - **zonder extra software**.

De robuuste **metalen behuizing** en de **roestvrijstalen aansluiting** garanderen duurzaamheid, terwijl het heldere LCD-scherm met groene achtergrondverlichting duidelijke leesbaarheid biedt, ook onder moeilijke omstandigheden. Dankzij de **IP65 beschermingsklasse** is het spatwaterdicht en dus ideaal voor gebruik in veeleisende omgevingen.

De Digi-Log biedt een breed scala aan meetbereiken van **50 mbar tot 1000 bar** en beschikt over functies zoals een bargraf, MIN/MAX weergave en een temperatuurweergave in °F/°C. De 330° draaibare aansluiting en de aanpasbare meetwaarde-opslagsnelheid (10 ms tot 10 sec), evenals de mogelijkheid om met één druk op de knop gegevenssets te creëren, maken het een veelzijdig en gebruiksvriendelijk instrument voor professionals.

Er kan eenvoudig worden gewisseld tussen de meest gebruikte meeteenheden wereldwijd:  
**bar, mH<sup>2</sup>O, mbar, Torr, atm, inH<sup>2</sup>O, inWC, inHg, kPa, MPa, psi, kgf = kg/cm<sup>2</sup>** (afhankelijk van het meetbereik).

### Stroomvoorziening en gegevensoverdracht:

Stroomvoorziening: Geïntegreerde Li-Po batterij 1000mA tot 1.200 uur looptijd

Laden/databox: USB-C

Gegevensopslag: Intern, CSV-formaat verwerking in spreadsheet- en databaseprogramma's (bijv. Microsoft Excel, Apple Numbers, LibreOffice etc.)

Bluetooth: Bètaversie, app beschikbaar voor Android

Inhoud van de levering:

Manometer: Digi-Log digitale manometer

Adapter: G1/4" naar G1/2", inclusief afdichting

Kabel: USB-C

Accessoires: USB-stick met Bluetooth-app of de app is te downloaden:

Verpakking: Geleverd in een kunststof koffer.



ios / Android

### Aanvullende opties:

Personalisatie: Frontfolie met bedrijfslogo, kleurkeuze voor rubberen beschermkap

Afwijkende meetbereiken: Op aanvraag

Kalibratie met certificaat

## Knopfuncties:

Knop		Korte drukfunctie	Langdurige drukfunctie
1e knop	AAN/UIT	Achtergrondverlichting activeren	Zet het apparaat aan of uit
2e knop	MIN/MAX	Weergave van FS-meetbereik, min/max-waarden of temperatuur	Datum en tijd instellen
3e knop	ZERO/MENU	Nulpuntcorrectie (ZERO)	Toegang tot systeemvoorkeuren (MENU)
4e knop	INSTELLEN/REC	-	Opnamefunctie starten/stoppen, gegevens opslaan

## Apparaatparameters wijzigen

Houd de **3e knop** ingedrukt totdat "PO" verschijnt.

Als u op deze knop blijft drukken, verschijnt de volgende tabelcode;

door kort op de **2e knop** te drukken, kunt u de functieparameters instellen;

Een korte druk op de **4e knop** slaat de instellingen op en keert terug naar het hoofddisplay.

Code	Functie	Omschrijving:
PO	Automatisch aan/uit	Standaard uitgeschakeld. Eenmaal geactiveerd, wordt het apparaat automatisch uitgeschakeld als er gedurende 5 minuten geen knop wordt ingedrukt.
BLE	Bluetooth-functie	Standaard uitgeschakeld. Kan na activering worden gebruikt. Kan worden uitgeschakeld en Bluetooth is niet bruikbaar.
RATE	Datalog interval	De standaardwaarde is 0,3 seconden, kan worden gewijzigd van 0,1 naar 10 seconden.
UNIT	Druk eenheid	Er zijn verschillende printeenheden om uit te kiezen.
FLTR	Filter instelling	De standaardwaarde is 5, kan worden gewijzigd in 1 - 7.
DEL	Geheugen wissen	Als u op de SET-knop klikt, worden alle opgenomen gegevens gewist.

## Datum en tijd instellen

Voor een nauwkeurige registratie is de juiste instelling van de datum en tijd essentieel. Volg deze stappen om de tijd in te stellen:

1. **Druk lang op de 2e knop** (max/min): om de instellingenmodus te activeren.
2. **1e knop (min)**: Verlaagt de momenteel geselecteerde waarde.
3. **2e knop**: Schakelt tussen tijdwaarden (jaar, maand, dag, uur, minuut, seconde).
4. **3e knop**: Selecteert de volgende tijdwaarde.
5. **4e knop**: Slaat de instellingen op en voltooit het proces.

**Automatische tijdupdate:** Wanneer het apparaat is verbonden met Bluetooth, synchroniseert het automatisch en bespaart het tijd, waardoor handmatige aanpassing niet meer nodig is.

Functionaliteit maakt een snelle en eenvoudige overdracht van de opgenomen gegevens naar uw mobiele telefoon of andere apparaten zoals pc, laptop of tablet mogelijk.

## Dataloggercapaciteiten met intelligent automatisch meetinterval

De geavanceerde datalogger van ons apparaat biedt een automatisch meetinterval automatisch, wat een optimale balans mogelijk maakt tussen opslagtijd en detailniveau van de meetgegevens:

Opnametijd (h)	Auto. Opslagsnelheid (s)	Max Records
tot 0,5	0,1	18000
0,5 tot 1	0,2	18000
1 tot 2	0,4	18000
2 tot 4	0,8	18000
4 tot 8	1,6	18000
8 tot 16	3,2	18000
16 tot 48	6,4	27000

### Data Logger Kenmerken:

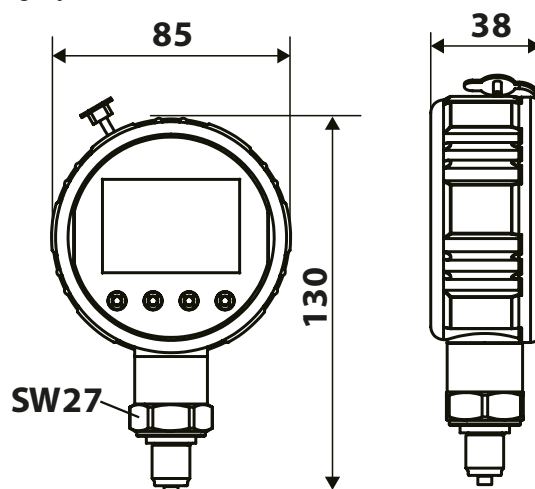
- **Opnamecapaciteit:** Tot 99 reeksen opnamen, beperkt door een totaal geheugen van 12 MB, elk met maximaal 27.000 records
- **Visualisatie:** Het geheugennummer van elke opnamereeks wordt op het display weergegeven als "REC", gevolgd door het nummer (bijv. "REC4" voor de vierde reeks opnamen).
- **Adaptieve meetintervalregeling:** De opslagsnelheid past zich automatisch aan de geselecteerde opnameduur aan om optimale gegevenspunten te garanderen.
- **Uitgebreide MIN/MAX-registratie:** Binnen de geselecteerde geheugensnelheid worden continu metingen uitgevoerd (bijv. bij een opslagsnelheid van 6,4 s om de 10 ms) om alle drukafwijkingen te detecteren en vast te leggen als MIN/MAX-waarden.
- **Consolidatie:** Samenvatting van alle MIN/MAX-waarden voor elke reeks opnames.
- **Plug & Play-evaluatie:** direct uitlezen van gegevens zonder dat er extra stuurprogramma's of software nodig zijn.
- **Recordinhoud:** Elke record bevat de tijdstempel, de huidige afdrukwaarde en de MIN/MAX-afdrukwaarden.

### Gegevensexport en -opslag

**Gegevensopslag:** De geregistreeerde gegevens worden intern opgeslagen in CSV-formaat, waardoor ze gemakkelijk kunnen worden verwerkt in verschillende spreadsheet- en databaseprogramma's zoals Microsoft Excel, Apple Numbers of LibreOffice. De bestandsnaam komt overeen met wat op het display van het apparaat werd weergegeven, bijv. "REC4" komt overeen met CSV-bestand 4.

**Gegevensexport:** De gegevens kunnen rechtstreeks worden geëxporteerd via een USB-C-kabel. Het apparaat wordt herkend als een apparaat voor gegevensopslag, wat gemakkelijk mogelijk is met de meeste nieuwe apparaten zoals Android- of Apple-smartphones. Deze functionaliteit maakt een snelle en eenvoudige overdracht van de opgenomen gegevens naar uw mobiele telefoon of andere apparaten mogelijk.

### Technische tekening:



Standaard meetbereiken	0-1 bar, 0-1,6 bar, 0-2,5 bar, 0-4 bar, 0-6 bar, 0-10 bar, 0-16 bar, 0-25 bar, 0-40 bar, 0-60 bar, 0-100 bar, 0-160 bar, 0-250 bar, 0-400 bar, 0-600 bar, 0-1.000 bar
Vacuüm- en combinatiemeetbereiken	-1-0 bar vacuüm, -1-0-1 bar, -1-0-2,5 bar, -1-0-4 bar, -1-0-6 bar, -1-0-10 bar, -1-0-16 bar, -1-0-25 bar, -1-0-40 bar
Lagedruk meetbereiken	0-50 mbar, 0-100 mbar, 0-160 mbar, 0-250 mbar, 0-400 mbar 0-600 mbar -50-0-50 mbar, -100-0-100 mbar, -250-0-250 mbar, -500-0-500 mbar
ABSOLUT meetbereiken	0-1 bar, 0-1,6 bar, 0-2,5 bar, 0-4 bar, 0-6 Bar Absolut
Limiet voor overbelasting	< 100 keer 150%; ≥ 100 keer 200%
Achtergrondverlichting	Groen
Diameter	85 mm
Nauwkeurigheid	0.5%FS; 0.1%FS; 0.05%FS (op aanvraag: 0.2%FS)
Stabiliteit op lange termijn	Typisch: ±0.05%FS/jaar
Werkende temperatuur	-10 - 60 °C
Compensatie Temperatuur	5~40 °C
Elektrische beveiliging	Ingebouwde elektrische beveiliging voor verbeterde elektromagnetische compatibiliteit (EMC)
Max. Records	27000 per serie opnames
Serie opnemen	1...99
Opslag Snelheid	0,1... 6,4 s - automatisch per opnametijd
Max. opnametijd	48 uur
Informatie vastleggen	Tijd / Werkelijke druk / MIN/MAX-waarde
Medium	Gas, water, olie en de VA-legeringen corroderen niet en zijn niet zeer viskeus
Aansluiting	Standaard G1/4" volgens EN 837-1, SW27, 330° draaibaar op aanvraag: 1/2", NPT, M20x1,5
Aansluitmateriaal	Roestvrij staal 304SS (gelijk aan 1.4301, V2A)
Kast	Verzinkt staal
Klas	IP65 (op aanvraag: IP67)
Ver weg	Roestvrij staal 304SS (gelijk aan 1.4301, V2A)
Pakking	NBR
Aanvoer	Geïntegreerde Li-Po-batterij, bruikbaar en oplaadbaar via USB-C
Batterij	~ 1200 uur
Gewicht	0,40 kg

## Schermsresolutie

Het display is ontworpen om optimale leesbaarheid te bieden over de hele het volledige spectrum van drukmeetbereiken.

Afhankelijk van het gemeten drukbereik, in bar of KPa,

Het 5-cijferige display biedt de volgende resoluties

Voorbeeld: 160 mbar is gelijk aan 16 KPa = resolutie 0,001 Kpa  
16 bar = resolutie 0,001 bar  
100 bar = resolutie 0,01 bar

Meetbereik in bar of KPa	Resolutie
1 - 6	0,0001
10 - 60	0,001
100 - 700	0,01
1.000	0,1

De garantie vervalt in geval van onjuiste behandeling, opslag of wijziging van het product, schade door het binnendringen van stof, zand, vloeistoffen, accu-zuur, krachtige bediening, stoten of vallen

